



Golden Light

CÔNG TY TNHH TIN HỌC ĐIỆN TỬ ÁNH VÀNG
GOLDEN LIGHT INFORMATION TECHNOLOGY CO., LTD

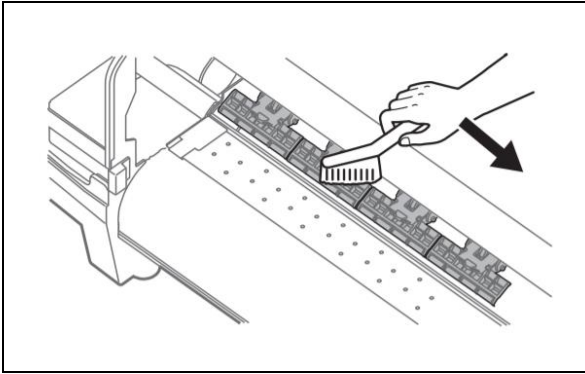
Add: 24 Hiền Vương, P. Phú Thạnh, Quận Tân Phú TP.HCM

Tel:(8428) 38113929 Fax: (8428)8113970

Website: <http://www.anhvang.com> Email: info@anhvang.com

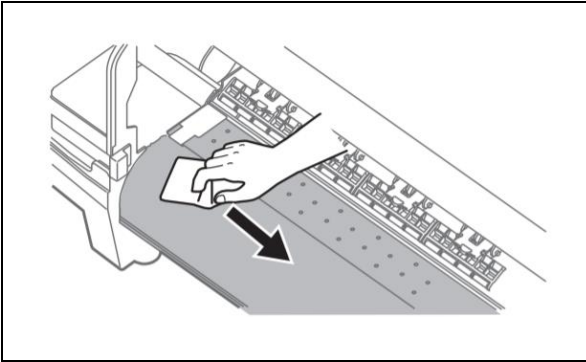
HƯỚNG DẪN VỆ SINH THÂN MÁY, BÁNH XE TRUYỀN ĐỘNG MÁY VJ628

1. Vệ sinh bánh xe truyền động

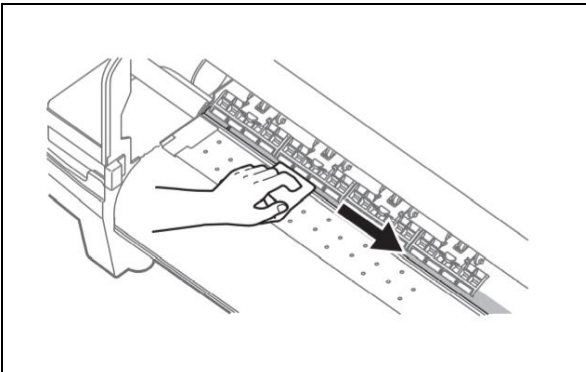


- Dùng cọ hoặc bàn chải quét bụi bánh xe đường truyền
 - **Lưu ý:** trước khi quét bụi cần đưa đầu in về Capping tránh bụi bám vào mặt đầu in

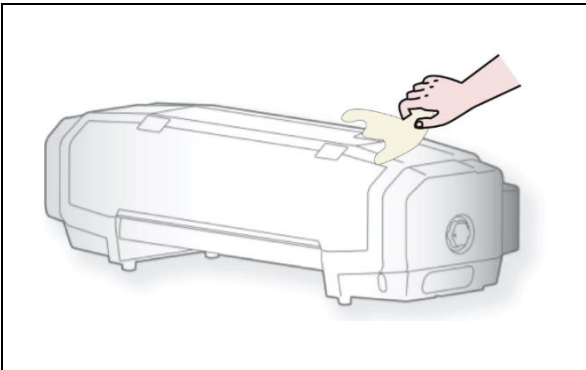
2. Vệ sinh thân máy



- Trước khi lau cần **rút điện** tránh rò rỉ điện. Dùng khăn sạch thấm nước sạch lau mâm, những chỗ dính mực cần thấm Nước Rửa lau sạch.



- Dùng khăn khô lau lại 1 lần để sạch bụi



- Bên ngoài thân máy dùng khăn thấm nước sạch lau để sạch bụi

CHÚC BẠN THAO TÁC THÀNH CÔNG!