



Golden Light

## CÔNG TY TNHH TIN HỌC ĐIỆN TỬ ÁNH VÀNG GOLDEN LIGHT INFORMATION TECHNOLOGY CO., LTD

Add: 24 Hiền Vương, P. Phú Thạnh, Quận Tân Phú TP.HCM

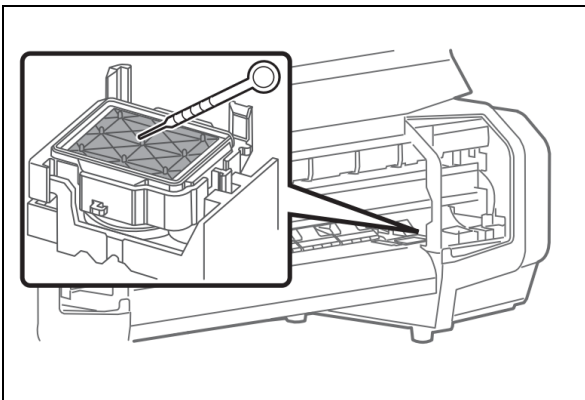
Tel:(8428) 38113929 Fax: (8428)8113970

Website: <http://www.anhvang.com> Email: info@anhvang.com

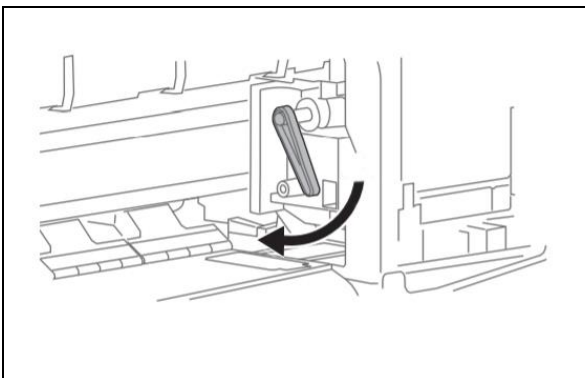
# HƯỚNG DẪN BẢO QUẢN ĐẦU IN NHIỀU NGÀY MÁY VJ628



- Máy khi không sử dụng từ **3 ~ 7 ngày** cần phải thực hiện giữ ẩm cho đầu in.
  - Kéo đầu in ra giữa thân máy



- Dùng ống xilanh 5ml hút nước rửa, bơm trực tiếp lên Capping



- Kéo đầu in vào **Capping** & hạ đầu in **LOW** (nước rửa sẽ giúp giữ đầu in)
- Muốn tiếp tục ngâm chỉ cần mở máy tạo lệnh Cleaning, kiểm tra Nozzle, sau đó quay lại trở lại việc ngâm.
- Muốn sử dụng trở lại chỉ cần mở máy tạo lệnh Cleaning, kiểm tra Nozzle, đủ tia thì in bình thường.

**CHÚC BẠN THAO TÁC THÀNH CÔNG!**