



Golden Light

## CÔNG TY TNHH TIN HỌC ĐIỆN TỬ ÁNH VÀNG GOLDEN LIGHT INFORMATION TECHNOLOGY CO., LTD

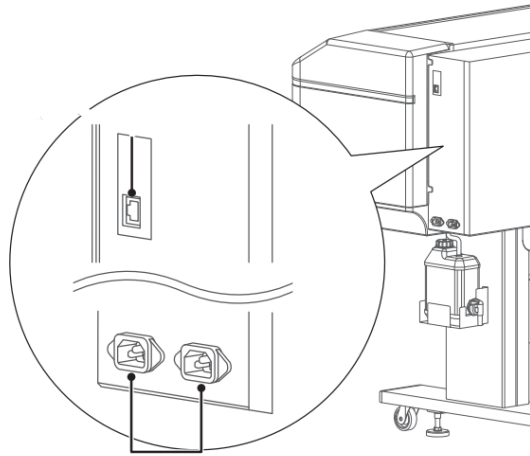
Add: 24 Hiền Vương, P. Phú Thạnh, Quận Tân Phú TP.HCM

Tel:(8428) 38113929 Fax: (8428)8113970

Website: <http://www.anhvang.com> Email: info@anhvang.com

## LƯU Ý AN TOÀN SỬ DỤNG ĐIỆN MÁY VJ1641SR

- Chú ý điện Việt Nam 220v/50Hz cần đảm bảo điện áp đúng quy định. Mọi sự cố liên quan đến sai điện áp sẽ không được bảo hành.



- Khu vực lắp đặt thiết bị phải sạch sẽ, thông thoáng nhằm tránh ảnh hưởng của côn trùng, bọ sát gây hại & những sự cố chủ quan khác.
- Đầu in sẽ bị tĩnh điện ảnh hưởng chất lượng bản in, do đó dùng dây điện bắt vào thân máy để nối xuống đất sẽ khắc phục được tình trạng bị nhiễm điện. Ngoài ra nó còn giúp người sử dụng không bị giật khi chạm vào máy.



**CHÚC BẠN THAO TÁC THÀNH CÔNG!**