



Golden Light

CÔNG TY TNHH TIN HỌC ĐIỆN TỬ ÁNH VÀNG GOLDEN LIGHT INFORMATION TECHNOLOGY CO., LTD

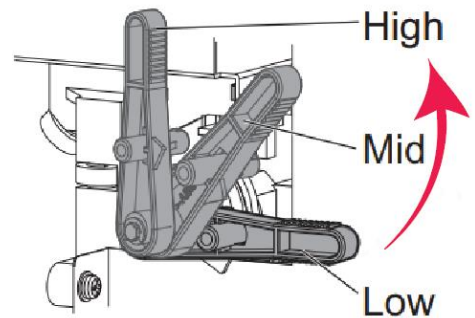
Add: 24 Hiền Vương, P. Phú Thạnh, Quận Tân Phú TP.HCM

Tel:(8428) 38113929 Fax: (8428)8113970

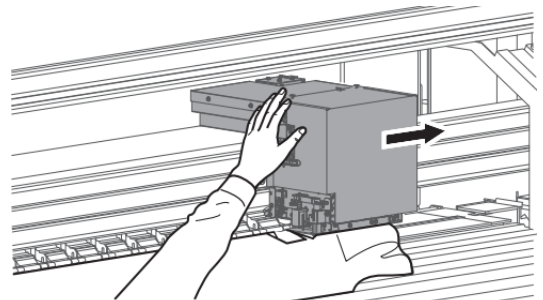
Website: <http://www.anhvang.com> Email: info@anhvang.com

HƯỚNG DẪN XỬ LÝ SỐC VẬT LIỆU MÁY VJ1641SR

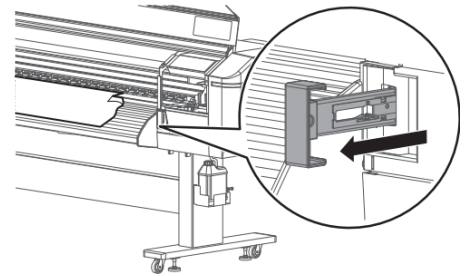
- Đầu tiên thấy sốc giấy, tắt máy, bật cho đầu in chế độ **HIGH**



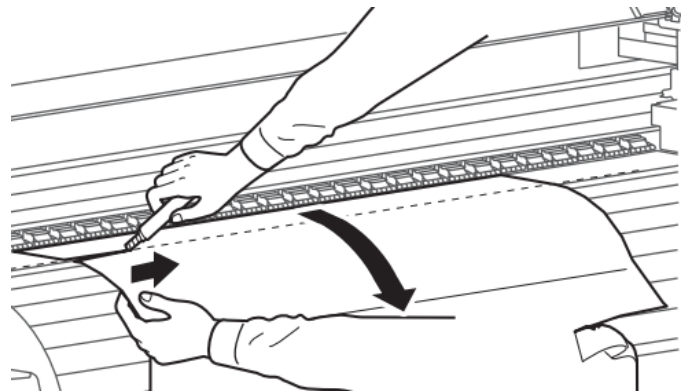
- Sau đó đẩy đầu In về lại Capping



- Bật bánh xe giữ giấy lên



- Dùng kéo hoặc dao cắt phần vật liệu bị hư
- Mở máy, tạo lệnh Cleaning, sau đó check Nozzle, đủ tia In lại bình thường
- Nếu thiếu tia, làm vệ sinh theo Tài Liệu Hướng Dẫn Vệ Sinh Đầu In



CHÚC BẠN THAO TÁC THÀNH CÔNG!