



Golden Light

CÔNG TY TNHH TIN HỌC ĐIỆN TỬ ÁNH VÀNG GOLDEN LIGHT INFORMATION TECHNOLOGY CO., LTD

Add: 24 Hiền Vương, P. Phú Thạnh, Quận Tân Phú TP.HCM

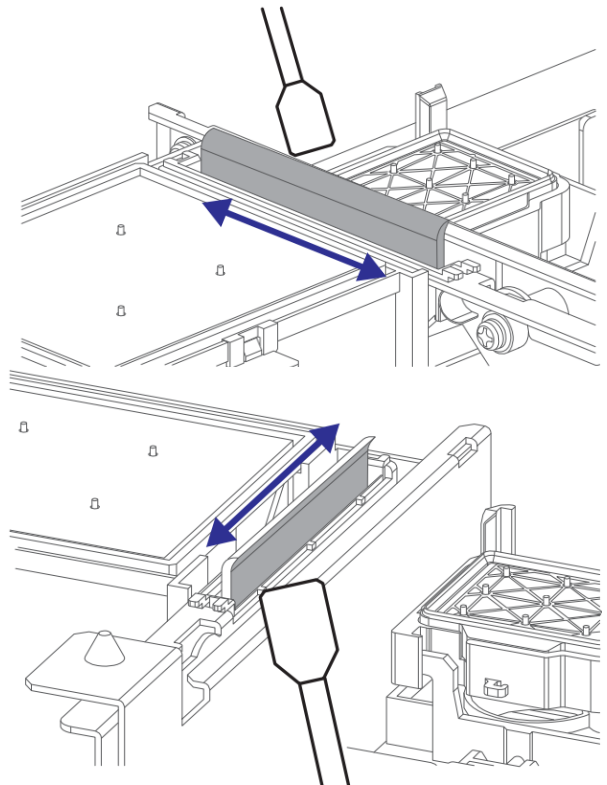
Tel:(8428) 38113929 Fax: (8428)8113970

Website: <http://www.anhvang.com> Email: info@anhvang.com

HƯỚNG DẪN VỆ SINH GẠC MỰC, MIẾNG THẨM MỰC MÁY VJ1641SR

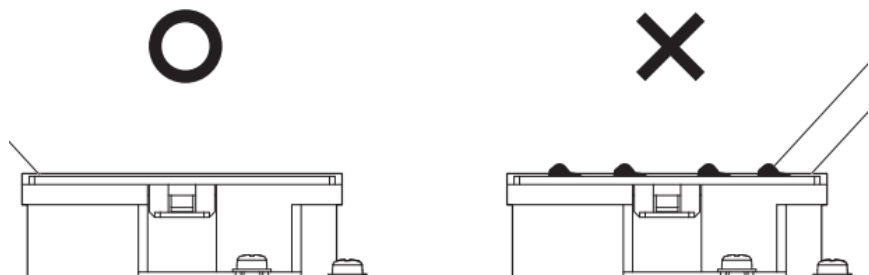
1. Vệ sinh gác mực

- Dùng que thấm nước rửa, lau 2 mặt của miếng gác mực
- Cần lau thường xuyên vì mực sẽ đọng lại cùng với bụi sẽ tạo cặn bẩn, gây trầy mặt đầu in



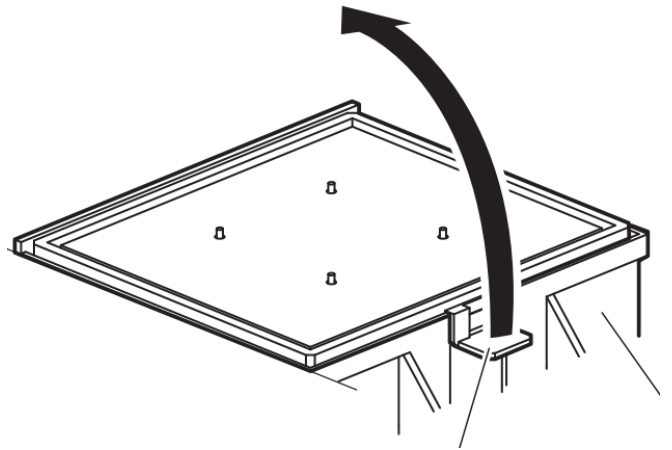
2. Vệ sinh miếng thấm mực

- Khi miếng thấm mực đã bám nhiều mực gây tình trạng đơ, đóng cặn bẩn, thấm hút kém. Ngoài việc thay thế,



có thể vệ sinh. (Nếu không vệ sinh thường xuyên sẽ làm trầy mặt đầu in, làm đơ vật liệu,..)

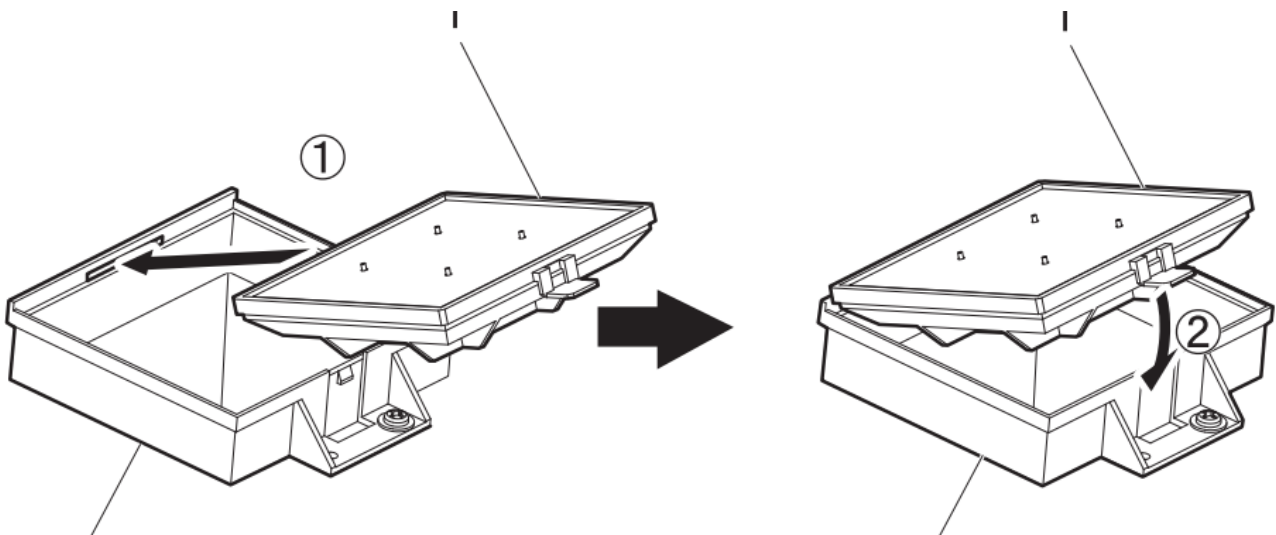
- Dùng tay kéo lên như hình



- Ngâm miếng hút mực ngập vào trong nước rửa vài tiếng, sau đó dùng cây cứng chà nhẹ để loại bỏ cặn bẩn.



- Sau khi vệ sinh, để khô ráo, gắn lại theo như hình



- **Lưu ý:** Gắn chặt, không để kênh miêng thấm hút làm tràn mực đầu in

CHÚC BẠN THAO TÁC THÀNH CÔNG!