



Golden Light

CÔNG TY TNHH TIN HỌC ĐIỆN TỬ ÁNH VÀNG
GOLDEN LIGHT INFORMATION TECHNOLOGY CO., LTD

Add: 24 Hiền Vương, P. Phú Thạnh, Quận Tân Phú TP.HCM

Tel:(8428) 38113929 Fax: (8428)8113970

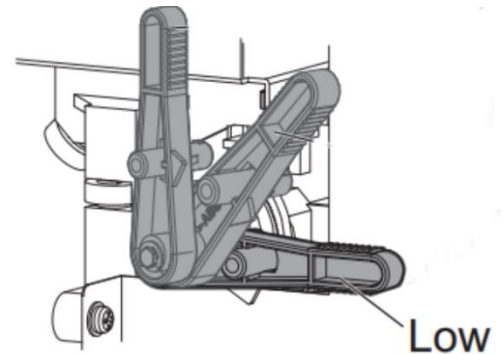
Website: <http://www.anhvang.com> Email: info@anhvang.com

HƯỚNG DẪN THAY ĐỔI ĐỘ CAO ĐẦU IN MÁY VJ1641SR

- Đầu In sẽ có 3 chế độ **LOW** (thấp), **MID** (vừa) & **HIGH** (cao)

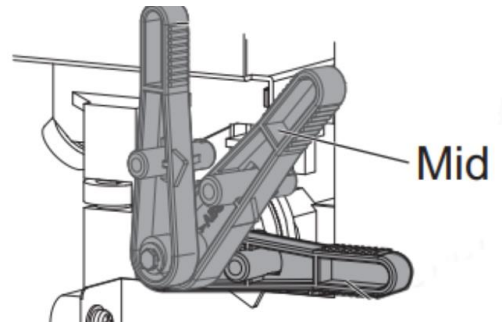
- **LOW (thấp):**

- Ưu điểm: bản in chất lượng, đẹp, mịn
- Nhược điểm: khi vật liệu dày khả năng sẽ cạ mặt đầu in, gây hư hại đầu in, bản in sẽ bị bệt màu



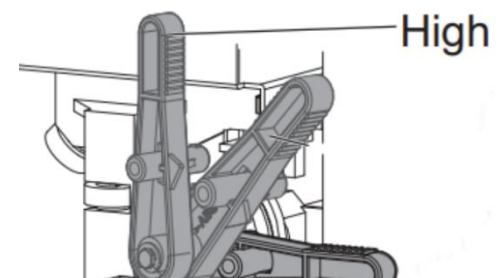
- **MID (vừa):**

- Ưu điểm: bản in chất lượng, đẹp, mịn, vật liệu dày vừa phải
- Nhược điểm: khi vật liệu dày khả năng sẽ cạ mặt đầu in, gây hư hại đầu in, bản in sẽ bị bệt màu



- **HIGH (cao):**

- Ưu điểm: bản in vẫn chất lượng, đẹp, mịn nhưng không bằng LOW, in được trên vật liệu dày
- Nhược điểm: sẽ dễ bị ảnh hưởng từ môi trường như gió, sẽ gây cho bản in bị bóng mờ hoặc lem màu



CHÚC BẠN THAO TÁC THÀNH CÔNG!